

Вакуумные присоски MP2-PEEK с сердечником (решение для вакуумирования без следов)



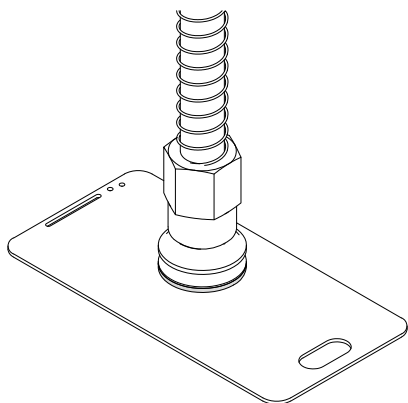
AMILA



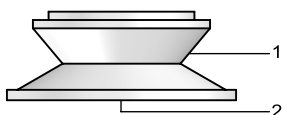
3С продукт



Присоски MP2-PEEK



Применение присоски MP2-PEEK



Конструкция присоски MP2-PEEK

Информация о продукте

- ✧ Оснащенная сердечником из PEEK материала на основе сильфонных присосок серии MPT Type-B, сердечник присоски этой серии с вакуумированием без следов может эффективно предотвращать прилипание к переносимому изделию, свойственное резиновой присоске.

Применение

- ✧ В основном подходит для применений в областях, требующих "бесследного" вакуумирования, например, в полупроводниковой, дисплейной и фотоэлектрической промышленности и т.д.

Конструкция

- ✧ (1) Соединительная деталь присоски
- ✧ (2) Рабочая (контактная) поверхность

Вакуумные присоски MP2-PEEK с сердечником (решение для вакуумирования без следов)



AMILA

Вакуумные присоски с сердечником MP2 (пояснения к подбору)

MP2 - 06 PEEK

① ② ③

① Наименование	② Диаметр, мм	③ Материал сердечника
MP2	06 - φ 6mm	PEEK - Polyether ether ketone
	08 - φ 8mm	PGEK - Static-proof polyether ether ketone
	10 - φ 10mm	
	13 - φ 13mm	
	16 - φ 16mm	
	20 - φ 20mm	
	25 - φ 25mm	
	32 - φ 32mm	

Сочетания присоски MP2-MT с вариантами резьбы ниппеля

Наименование	Материал	Твёрдость по Роквеллу, HRC	Рабочий диапазон температур	Цвет	Удельное сопротивление	Диапазон диаметров присоски
PEEK	Polyether ether ketone	105	-10~250°C	Beige	-	φ6~φ32
PGEK	Static-proof polyether ether ketone	105	-10~250°C	Black	$10^4 \sim 10^9 \Omega \cdot \text{cm}$	φ6~φ32

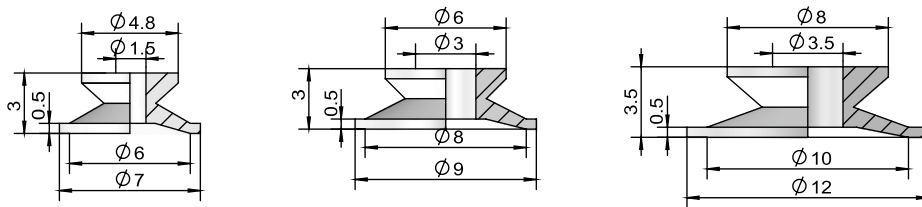
Вакуумные присоски MP2-PEEK с сердечником (решение для вакуумирования без следов)



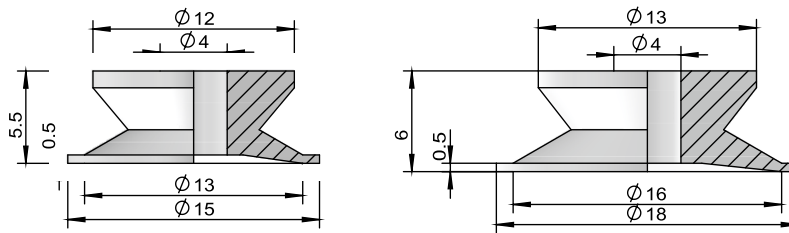
AMILA

Конструктивные данные присоски с сердечником MP2

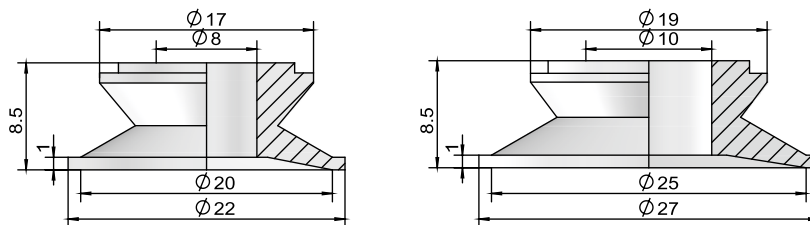
MP2-06 to 10 □



MP2-13 to 16 □



MP2-20 to 25 □



MP2-32 □

